

FBC 10 型 流量批量控制仪

Flowtion

PDS 104

2007 - 4

特点

- 两种批量控制方式。
 - 大小阀控制，定量更精确。
 - 单摆控制，适合交替装桶。
- 流量输入信号可以是脉冲（频率）信号，也可以是模拟信号。
- 对继电器、电磁阀的时滞进行动态校正，提高定量精度。
- 有流体温度自动补偿功能。
- 有（9段）折线法校正功能，能对传感器、变送器的非线性误差进行自动校正。
- 带外供 24V DC 和 12V DC 电源（有短路保护）以简化系统，节约投资。
- 4 路 DI 信号，用于连接现场按钮和条件停车开关。
- 3 路 DO 接点输出，用于控制电磁阀或阀泵联动。
- 丰富的自诊断功能，使仪表更易使用和维护。
- 密码设定可防止未经授权的人员改变已设定的数据。
- 仪表内部不设任何电位器、编码开关等可调器件，从而提高了仪表的耐振性和可靠性。
- 特殊设计的 WDT 电路、上电复位电路，确保仪表通电运行正常，断电后数据不丢失。
- 断电数据保护不用后备电池，保护时间 10 年。
- 能与上位机通讯。
- 金属表壳确保良好的电磁屏蔽。

用途



FBC 10 型流量批量控制仪（以下简称仪表）是一种以单片机为基础的，有通讯能力的，带数字显示的流量批量控制仪表，其输入端可与多种流量变送器、传感器配合，其输出接点可与电磁阀配合，组成批量控制系统。通过面板上的操作键可方便地设置定量值和提前值，与大小阀的控制动作相配合，可实现精确定量，广泛用于液体的定量发料、装车、装桶和生产过程中的配料等。

仪表的 DI 开关量信号输入口，可用于连接现场按钮和条件停车开关。DO 开关量信号输出口，除了可与电磁阀连接外，也可用于阀泵联动。

主要技术数据

- 型式
 - 盘装式（A 型为横式，B 型为竖式）。
 - 挂壁式（C 型）。
- 测定流量输入信号
 - 模拟流量信号（AI1）：

4 ~ 20mA DC 或 0 ~ 10mA DC , 键盘设定选择。
提供 +24V DC 外供电源 ,用于二线制 4 ~ 20mA DC 变送器供电。

- 频率流量信号(f) :
波形 : 矩形、正弦、三角波形。
幅值 : 低电平 0 ~ 2V , 高电平 3~ 24V (可根据用户要求)。
频率 : 1 ~ 10,000 Hz。
输入电阻 : 10 k Ω 。
- 提供 +24V DC 和 +12V DC 独立外供电源 , 用于频率式流量传感器供电 , 频率流量信号输入与主机隔离。
- 上述外供电源 , 负载能力均为 100mA。均用自复保险丝进行短路保护。

■ 温度输入信号
分度号 : Pt100
测量范围 : -100~ + 400

■ 基本误差限
累积流量值 : ± 1 digit (末位一个字表示的量值)
瞬时流量示值 : $\pm 0.1\% R$
温度显示值 : ± 0.3

■ 温度补偿范围 : -100 ~ + 400

- 显示能力
- 6 位 LED 显示。测量时显示累积流量、瞬时流量、温度、发料批数等 ; 设定时显示设定数据。
 - 显示温度时 , 分辨力 0.1 $^{\circ}C$ 。显示瞬时流量时 , 小数点位数由设定数据决定。
 - 副数据项目显示 : 2 位 LED 数码管。
 - 瞬时流量模拟显示 : 20 段 LED 排管显示 , 每一段表示 5% FS。

■ 开关量输入通道 DI
● 开关量输入通道 4 路 , 输入为无源接点。

■ 开关量输出通道 DO
● 开关量输出通道 3 路 , 为相互隔离的继电器接点 , 容量为 2A 220VA (无感负载)。
● 对于感性负载 , 一般应考虑增设灭弧措施 , 如 RC 泄放电路灭弧。

■ 通讯接口
RS-232 或 EIA RS-485 串行接口 (光电隔离)。

■ 通讯速率
9600、4800、2400、1200 波特率可选。

■ 传输介质 : 双绞线

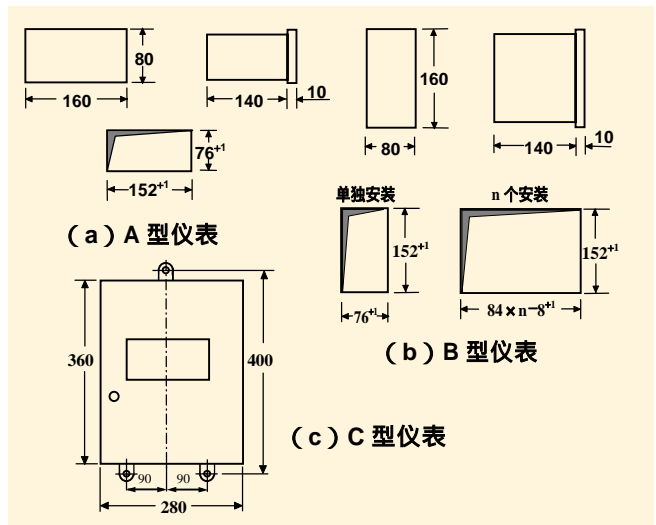
■ 断电保护时间 : 10 年

■ 电源 : 220V $\begin{matrix} +10\% \\ -15\% \end{matrix}$, 50Hz $\pm 5\%$

■ 电功耗 : 10W

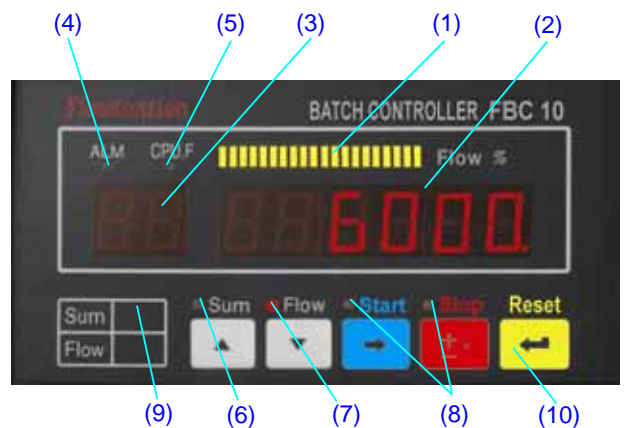
■ 正常工作条件
环境温度 : 0~50
相对湿度 : $\leq 90\%$

■ 外形尺寸和开孔尺寸 (mm)



■ 重量
盘装式 : 2kg 壁挂式 : 8kg

面板各部分的名称和功能



(1) 瞬时流量 (Flow %) 模拟显示器
20 段等分的 LED 模拟显示器用来显示瞬时流量 Flow (以百分数形式) , 每一段表示测定流量量程 (FS) 设定值的 5%。

(2) 数据显示器




- 数据显示器由 6 位 LED 数码管组成，用来显示主数据或副数据。主数据或副数据的显示切换是通过同时按下 ▲、▼ 键（按下 ▲ 键不放，再按下 ▼ 键）实现的。
- 主数据项目：面板上的“累积”（灌装累积流量）和“瞬时”（瞬时流量）。
- 副数据项目：数据记录单中所列出的项目一览。
- 显示主数据时，二位灌装次数显示器闪烁，显示已灌装的次数，数据显示器显示累积或瞬时主数据；在副数据超出设定范围时，将会优先显示该出错副数据的项目号，如 **Err12**，表示项目 12 副数据超出设定范围。



(3) 灌装次数及副数据项目号显示器

由二位 LED 数码管组成。显示主数据时，该显示器作为灌装次数显示器（在单摆方式时交替显示 A、B），闪烁显示已灌装的次数；显示副数据时，该显示器显示副数据的项目号，副数据可用 ▲ 增加键或 ▼ 减小键选择。






- (4) **ALM 指示灯**：报警时该灯亮。
- (5) **CPU.F 指示灯**
仪表异常，CPU 停止运行时该灯亮。
- (6) **累积指示灯**：显示累积流量（Sum）时，该灯亮。
- (7) **瞬时指示灯**
显示瞬时流量（Flow）时，该灯亮。
- (8) **批量状态指示灯（起动、停止）**
表示批量顺序的进行状态。
- (9) **本位置可用来贴流量单位标签。**

(10) 键盘

	增加键，用于副数据项目号选择和副数据设定。按下该键不放，快速增加。
	减小键，用于副数据项目号选择和副数据设定。按下该键不放，快速减小。
	移位键，用于副数据的设定。

	用于副数据正、负号和小数点位置的设定。
	写入键，用于副数据的写入。

【注】同时按下 ▲ 和 ▼ 键，可进行主数据/副数据的显示切换。

	显示主数据时，按下该键数据显示器显示灌装累积流量(Sum)值。
	显示主数据时，按下该键数据显示器显示灌装瞬时流量(Flow)值。
  	该三键用于批量顺序的开始、紧急停止和复位。

原理与结构

仪表的核心是单片机，它负担着流量和温度的测量、计算、控制、显示、报警等任务。仪表的控制方式有两种。

(1) 大小阀控制

大小阀控制方式适合操作周期较长的定量发料、装车等操作，其中大阀用于快速发料，小阀用于精确定量。当操作者通过面板上的按键设定好“本批操作发料次数”、“一次发料预定量”、“大流量发料提前量”、“小流量发料提前量”等数据后，就可按“启动”键开始本批发料作业。

“启动”键按下后，“大阀控制接点”和“小阀控制接点”立即闭合，通过电磁阀的作用将大阀和小阀同时打开，液体经流量计流向受槽或其他容器。

按下仪表面板上的“瞬时”(FLOW)键，就可在其数据显示窗口读出瞬时流量值。按下仪表面板上的“累积”(Sum)键，就可在其数据显示窗口读出本次发料累积值。

当本次发料累积值达到

(一次发料预定量) - (大流量发料提前量)

时，大阀控制接点断开，大阀关闭，并保持此状态，而由小阀继续发料，当本次发料量达到

(一次发料预定量) - (小流量发料提前量)

时，小阀控制接点断开，小阀也关闭，从而结束本次

发料，“发料次数”加1，“启动”指示灯和“停止”指示灯同时闪烁。然后进入间歇期。

在相邻两次发料之间设置间歇时间是为了让操作人员进行切换阀门、更换受槽等项操作。间歇时间长短可根据需要通过面板按键在菜单的相应窗口予以设定。

如果菜单中设定的“本批操作发料次数”不只一次，则间歇时间结束后仪表自动开始第二次发料操作而无需再按“启动”键。第二次发料的其余动作过程与第一次相同。本次发料结束，“发料次数”自动加1。如此一次又一次重复，直至实际“发料次数”与预定的“本批操作发料次数”相等，才停止循环。于是面板上的“停止”灯点亮，指示本批操作发料结束。

通过面板操作可以查看本批发料次数和总量。

在发料操作中，有时可能因送料泵未启动，输送管道不畅通，流量信号传输不畅通等原因，导致接点虽通但已过“规定时间”仍未检测到流量信号的情况出现。这时有两种处理方法可供选择：

- a. 启动操作继续有效；
- b. 发料操作停止。

操作人员可根据系统特点从安全出发在菜单中预先选择。

面板上的“停止”键用于处理突发事件。按一下此键，发料操作暂停，若需继续发料，只要再按一下“启动”键，即继续进行未完成的发料作业。

本批发料操作完成后，先按“复位”键，再按“启动”键，就可进行新的批量发料作业。

(2) 单摆控制

单摆控制方式适合对两只桶交替灌装。

流量传感器（变送器）的下游管道上并联安装两台电磁阀A和B，两台阀口径一般相同。电磁阀的出口引到灌装操作台。A和B阀分别由仪表的两副控制接点控制。当操作者设定好“本批操作发料次数”、“一次发料预定量”、“提前量”、“间歇时间”、“小流量监视值”、“小流量监测时间”等数据后，就可按

“启动”键开始本批发料作业，先是A阀开，待累积流量达到（一次发料预定量）—（提前量）时，A阀关闭，进入间歇期。此时“启动”指示灯和“停止”指示灯同时闪烁。“发料次数”加1。间歇期结束后自动打开B阀灌装，如此交替灌装，直至实际“发料次数”与预定的“本批操作发料次数”相等，才停止循环。于是面板上的停止灯点亮。本批操作结束。

仪表的流量测量部分具有流体温度自动补偿功能，以校正流体温度变化所引起的流体密度变化对质量流量测量（或标准状态体积流量测量）的影响。补偿公式为：

$$\begin{aligned} \text{FLOW} &= q_v \cdot \rho_f \\ &= (f/K_t) \cdot \rho_0 [1 + a_1(t_f - t_0) \cdot 10^{-2} + a_2(t_f - t_0)^2 \cdot 10^{-6}] \end{aligned}$$

式中：

- q_v —— 体积流量，L；
- f —— 工作状态下流体密度，kg/L；
- f —— 脉冲频率，P/S；
- K_t —— 流量传感器的流量系数，P/L；
- t_f —— 流体温度，；
- t_0 —— 标准状态或设计状态流体温度，；
- ρ_0 —— 温度为 t_0 时的流体密度；kg/L；
- a_1, a_2 —— 一次温度系数和二次温度系数。

式中的 t_f 可以由仪表测定（测量元件分度号：Pt100），并在数据显示器中显示出来，也可通过面板操作手动输入。具体使用方法详见说明书。

仪表具有丰富的自诊断功能，以方便使用和维修。还具有其他逻辑控制功能，以确保运行安全和操作的灵活性。

仪表为嵌入式结构，适合安装在仪表盘上。外壳用铝合金制成，具有良好的电磁屏蔽作用和较好的密封性。20档外部接线端子，安装在仪表的尾部。

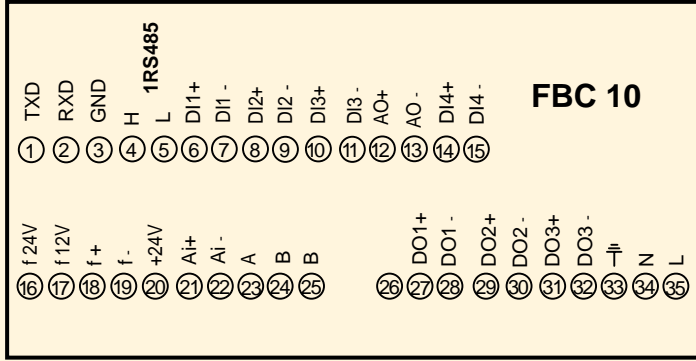
安 装 与 接 线

■ 仪表的安装

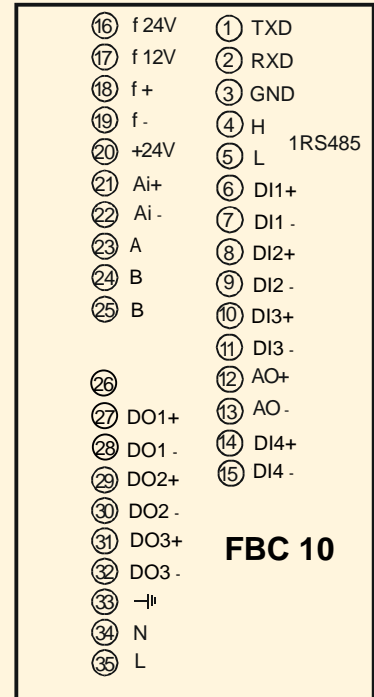
仪表可用出厂时所配的两副安装架紧固在仪表盘上。挂壁式仪表可用3只M6膨胀螺钉固定在墙壁上或用螺钉固定在独立式支架上。

■ 端子排列

- A型仪表和B型仪表的端子排列如下图所示。
- C型仪表的端子排列与A型仪表相同。C型仪表其实是一个带有挂壁式微型表箱的A型仪表。



(a) A 型仪表



(b) B 型仪表

信号名	配线说明	信号名	配线说明
(1) TXD	RS232 通讯口	(20) +24V	+ 流量输入信号 4~20mA(使用内部供电电源) - 流量输入信号 4~20mA 或 0~10mA
(2) RXD		(21) Ai+	
(3) GND		(22) Ai-	
(4) H	RS485 通讯口	(23) A	A 温度输入信号 - 温度输入信号 B 热电偶、 4~20mA B 电流、电压 使用内部供电 B 温度输入信号 + 电源(二线制) Pt100 (三线制)
(5) L		(24) B	
(6) DI1+	第 1 开关信号输入口	(25) B	
(7) DI1-		(26)	
(8) DI1+	第 2 开关信号输入口	(27) DO1+	+ 第 2 开关信号输出口 - 第 2 开关信号输出口
(9) DI1-		(28) DO1-	
(10) DI2+	第 3 开关信号输入口	(29) AO2+	- 第 3 开关信号输出口 + 第 3 开关信号输出口
(11) DI2-		(30) AO2-	
(12) AO+	流量再发送模拟输出信号 4~20mA 或 0~10mA	(31) AO3+	机壳接地
(13) AO-		(32) AO3-	
(14) DI3+	第 4 开关信号输入口	(33) ̄	中 220V AC 相
(15) DI3-		(34) N	
(16) f24V	+24V 流量输入信号 (电压脉冲, +12V 使用内部供电电源)	(35) L	
(17) f12V			
(18) f+			
(19) f-			

关于批量控制器应用的说明

(1) 开关信号输入口的作用方向

开关信号输入口的作用方向可在仪表的功能菜单中设置。如果用户未提出要求,出厂时设置在:“接点通”为“1”,“接点断”为“0”。

(2) 开关信号输出的作用方向

开关信号输出口的作用方向可在仪表的功能菜单中设置。如果用户未提出要求,出厂时设置在“接通开阀”、“接通开泵”位置。这样,当仪表断电时,

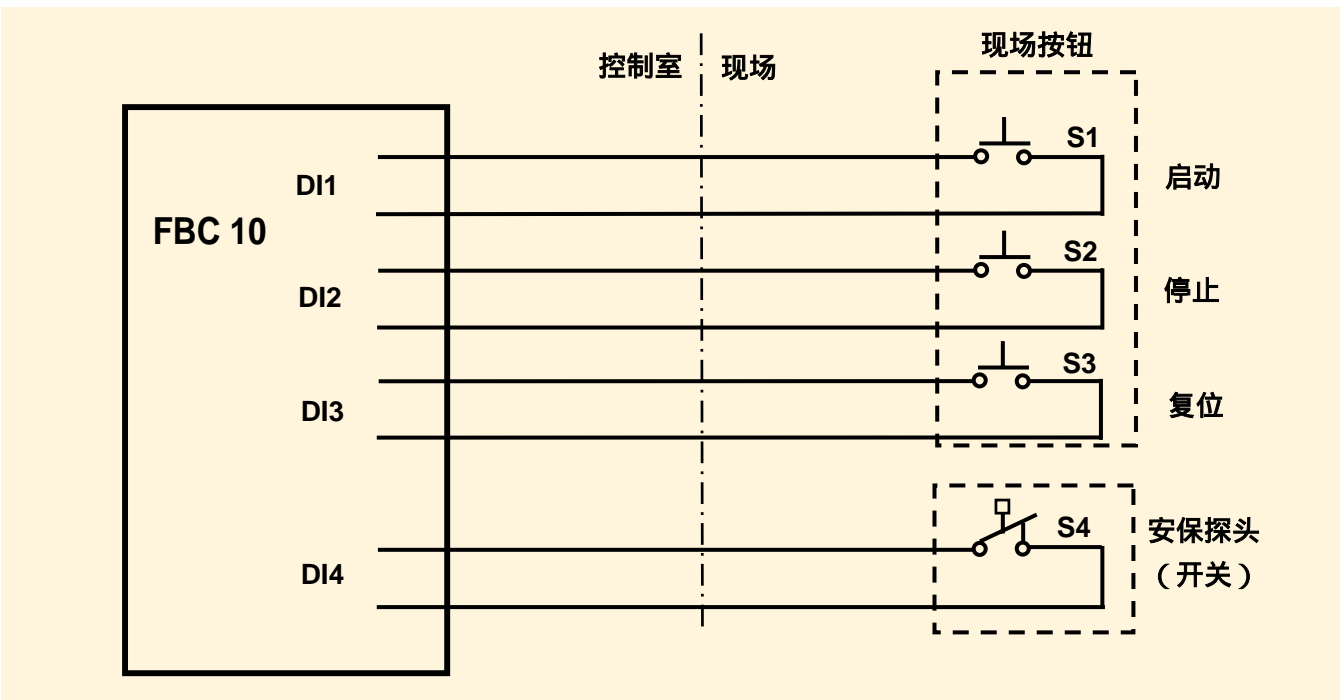
输出接点全部断开, 阀关、泵停, 确保安全。

(3) 开关信号输入口的使用

现场按钮和探头与仪表的连接

在易燃易爆场所或由于某些特殊的原因,仪表不能安装在现场,而是集中安装在控制室,此时,为了操作的方便,需在现场安装按钮进行控制。现场按钮和探头与仪表的连接如下图所示。

安装在现场的用于安全保护的探头(开关)有多种,例如液位探头、静电接地开关,鹤管到位开关等,



现场按钮和探头与仪表的连接

液位探头用于感知液位上限信号。正常操作时,液位探头(开关)接点断开,当某种原因导致液位到达上限时,接点接通,灌装(或发料)过程紧急停止。

安全保护接点信号也可以从仪表的DI2输入口输入,这时,接点信号必须是正常时断开(即与停止按钮保持一致),而若从DI4输入口输入,却不一定要求正常时断开,因为仪表内的软件可以变更作用方向。

(4) 开关信号输出口的使用

交替装桶应用中的接法

当仪表用于交替装桶时,DO1和DO2分别控制一

只电磁阀。

大小阀控制中的接法

当仪表用于大小阀控制时,一般将DO1用于大阀控制,DO2用于小阀控制。

当仪表用于阀泵联动控制时,DO1和DO2用于阀门控制,DO3用于泵的控制。

采用阀泵联动控制方式时,阀和泵的动作次序如下:启动时,泵先开,经若干秒的延迟(延迟时间的长短可在仪表的规定窗口设置),阀门才动作。当本批作业计划完成后,阀门关闭,经若干秒延迟,自动停泵。

如果发料条件不满足(如鹤管未到位),并联在

DI2输入口上的条件信号接通，则启动无效。

(5) 连接导线的截面积

仪表开关信号输入输出口去现场的连接导线，其截面积推荐选用 0.75mm^2 (18AWG) 到 1.5mm^2 (13AWG)。

(6) 增装中间继电器

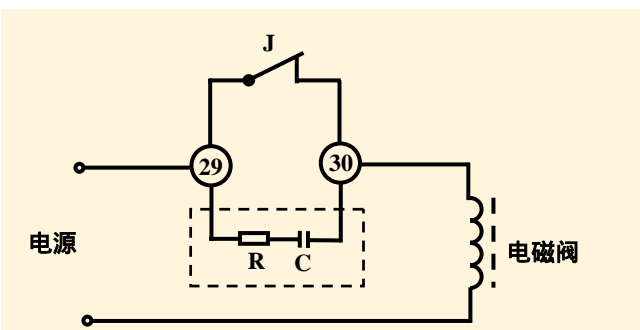
如果电磁阀口径较大，激励电流大于1A，应在仪表的输出端增装中间继电器。

(7) 延长继电器触点寿命的措施

为了延长仪表内继电器的使用寿命，可根据具体条件采取两个措施。如果实际只需要一路继电器输出，可将两路继电器输出接点并联使用，通过仪表内的数据设置，使得两只继电器同步动作。

另一措施是增设RC泄放组件（由制造厂提供）。

泄放组件能显著减小继电器触点间的火花。其线路连接如下图所示。



(8) 关于提高计量精度问题

在流体批量控制系统中，流量传感器、变送器选定之后，理应就能获得与传感器、变送器相对应的计量精度，但是，有时并非如此，例如，在交替装桶控制中，经同一台流量计的量，一桶多，一桶少。经同一台流量计发几批料，发料量设定值相同，但第一批实发量明显偏少，等等，所有这些，往往同仪表和管路的安装有关。

交替装桶的系统中强调对称性

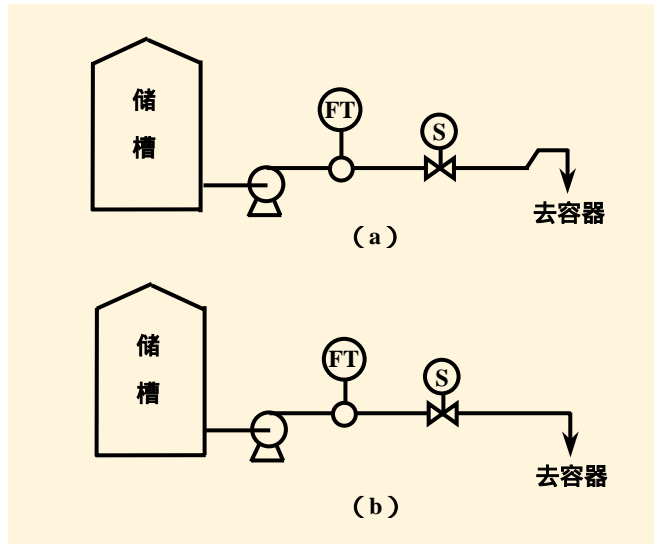
在交替装桶的系统中，一台流量传感器（或变送器）与一台批量控制器配合，控制两台电磁阀，要求阀门和管路的管径、走向、弯头和高度等做到对称，这样才能做到两个台位所装的物料数量相同。

流量传感器（变送器）前后管内必须充满被

测介质

流量传感器（变送器）测量管内，流量计前后的管道内充满被测流体，是保证测量精度的先决条件，如果未充满，有气体存在，将导致流量测量示值偏高，因此，发料量比设定值偏低。

保证管道内充满液体的方法是设置一段液封。下图中的（a）为正确方法，（b）为不正确方法。



防止液体倒流

有些批量发料系统，经流量计测量的流体往往要经外管送到接收方，管道爬高后上管架，然后送到接收方的储槽或槽车，管架上的管道内滞留了一定的液体量，如果控制阀有一定的内泄，管路上又未装止逆阀，则发料完毕，管架上管道内的液体就会流失。由此引发的问题是在若干批发料中，第一次接收到的物料量比发出量少许多。解决问题的方法是设法保持输送管道内充满液体，或在输送完毕用气体吹扫管道，从而使管道内的液体滞留量为一个确定值。

(9) 关于防爆问题

如果使用现场有防爆要求，安装在现场的传感器、变送器、按钮、开关、终端执行元件（电磁阀、两阶段阀等）都应选用防爆型。

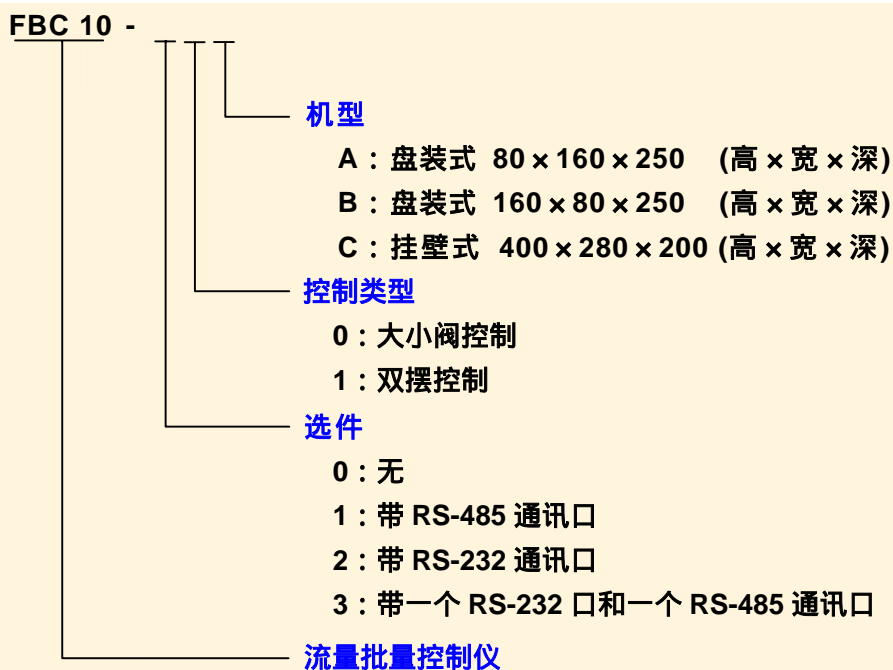
如果这些设备、器件选用的是本安型防爆，则必须配置经过关联认证的安全栅，而且须按规定接地。如果选用的是隔爆，则必须按照防爆规程安装连接线路。

订 货 须 知

订货时请写明：

- (1) 产品名称及型号；
- (2) 流量输入信号类型、频率范围及电平（流量输入信号为电流时，可作特殊规格，订货时应注明电流范围）；
- (3) 温度输入信号分度号；
- (4) DI 口和 DO 口的用途；
- (5) 带通讯口时，应注明通讯口标准（RS232 或 RS485）；
- (6) 表体型式；
- (7) 是否要配套供应流量变送器及铂热电阻；
- (8) 是否带折线法误差校正功能。

选型指南



上海同欣自动化仪表有限公司

地址：上海止园路 621 号

邮编：200070

E-mail：tontion@flowtontion.cn

上海宝科自动化仪表研究所

电话：(021) 66600941 (021) 66600924

传真：(021) 66600874

http：// www.flowtontion.cn