

特点

- 一体化结构，不论何种流体，只需将仪表所带工艺法兰与管道接通，即完成安装。缩短工程时间，节省安装费用。
- 被测流体为蒸汽和气体时，仪表自带温度传感器、压力变送器。自己完成温压补偿。
- 系统精度 $\pm 1\%$ （液体）和 $\pm 1.5\%$ （蒸汽和气体）。
- 可测范围 3 ~ 100%，保证精度范围 10 ~ 100%。
- 流体温度 560 ，压力 6.4MPa。
- 三种不同结构，分别适用于液体、气体和蒸汽。
- 也适用于低静压、低密度、低流速流体测量。
- 流量显示装置直接显示质量流量或标准状态体积流量。
- 测量蒸汽流量时，无需伴热保温。
- 变送器 HART 协议输出，改变量程方便。
- 流量显示装置能对流体雷诺数变化对计量精度影响和可膨胀性系数对计量精度影响进行自动校正，提高系统精度和范围度。
- 稳定性极佳。对管道和环境的振动具有极强的耐受能力。
- 流量显示装置可带断电记录功能、贸易结算功能、无纸记录功能和标准通讯口（RS232 或 RS485）。



用途

节流式差压流量计具有稳定性佳，耐振性好，抗干扰能力强，使用和检定方便等优点，但安装较麻烦，范围度小，相对流量较小时，测量精度低。智能一体化节流式流量计就是为这个问题而设计的。

FDI 型一体化节流式流量计（以下称仪表）是一种智能仪表，自带前后直管段，将其安装在管道上，能对液体、气体和蒸汽的流量进行测量，直接以质量流量或标准状态体积流量计量单位在其显示装置上显示。

在被测流体为气体或蒸汽时，流量计自带的压力变送器和温度传感器能对流体压力、温度进行测量，并在流量显示装置中自动进行温度、压力补偿。

仪表除了能对瞬时流量和累积流量进行测量和显示之外，还有下列主要功能：

- 根据表内固化的比焓表,计算和显示水蒸气热量的瞬时值和累积值。
- 对气体的“压缩系数”(Z)进行补偿。对湿气体的干部分流量进行测量和显示。
- 按AGA Report 8对天然气标准状态体积流量和质量流量进行测量和显示,包括天然气“超压缩因子”(F_z)补偿。
- 对液体温度引起的密度变化对流量测量精度的影响进行补偿。
- 对流体雷诺数变化对测量精度的影响进行自动补偿。
- 当被测流体为气体和蒸汽时,仪表能对可膨胀性系数对流量测量精度的影响进行补偿。
- 对流量传感器的非线性进行校正。
- 掉电记录功能:记录60次掉电事件。
- 无纸记录功能:记录11520组实时数据。

贸易结算功能

仪表具备贸易结算所需的全部功能

(1) 下限流量计费功能

任何流量计都有保证精度的最小流量,如果流量进一步减小,将会被当作小信号予以切除,这对供方来说是不利的,有失公正。为此,在热能贸易中,供需双方往往对具体的计量点约定某一流量为“下限流量”,而且约定若实际流量小于该约定值,按照多少流量收费。在本仪表显示装置的菜单中,有一条写入“下限流量约定值”,另一条写入“下限收费流量”,程序运行后,仪表即按此约定进行积算。

(2) 停汽判断功能

有些用户在休息天将蒸汽完全关闭,停止用汽,这时不能再按“下限收费流量”计费,方法是由仪表根据停汽后流体温度、压力等参数的变化作出判断,判断结果一旦为“停汽”,即停止积算。

(3) 超计划耗用计费功能

流量计如果过范围运行,一般均导致计量值偏低。除此之外,在热网中如果超计划耗能,还将影响热网的供热品质。这不仅损害供方利益,而且损害其他用户利益。为了鼓励用户计划用能,热力公司一般同需方约定最大用能量,如果超过此量,一般约定加一倍或数倍收费。

本仪表实现这一功能,占用二条菜单,其中一条写入“最大耗用流量”,另一条写入“超用费率”。仪表运行时,依次显示两个瞬时流量,一个是“实际流量”,另一个是“计费流量”。

(4) 分时段计费功能

热力公司为了鼓励夜间用能,促使负荷的日夜平衡,往往规定夜间用能按0.8系数计费,日间用能按1.2系数收费。

本仪表实现这一功能,占用4条菜单,即“日间起始时间”、“日间结束时间”、“日间收费系数”和“夜间收费系数”。

(5) 掉电记录功能

本仪表内部装有实时时钟,实时时钟集成电路自带长寿命蓄电池,可以长期使用。当主电源掉电时,仪表自动记下掉电日期和时间。当主电源恢复供电时,仪表自动记下恢复供电日期和时间。因此,每次掉电事件,仪表的E²PROM中都自动记下四条数据。一台仪表最多可记录60次掉电事件,而且记满之后如果再有掉电事件发生,则自动推掉最陈旧的一次记录。

掉电记录数据可通过仪表面板上的操作键调阅,但无法擦掉。

这一功能可将无意掉电和有意掉电事件一次不漏地记录下来。并可按供需双方的约定,依一定的计算方法对掉电期间少计的累积值进行处理。

(6) 定时抄表功能

定时抄表功能,就是在抄表员所指定的抄表时刻(在菜单中预先设置),仪表自动读取流量累积值并存放在其一个单元中,当抄表人员按下抄表键时,仪表显示抄表符号和该单元中的数据。该单元中的累积值一直保持到下一天的“抄表时间”才被刷新。如果全厂流量演算器设置同一抄表时间,那么,抄表人员巡回线路和时间的差异都不影响抄录结果,因此有利于分表和总表的平衡计算。

(7) 31天的累积值和12个月的累积值存储功能

将最近31天抄表时刻的累积值和最近12个月的月累积值存储在规定的单元中,可通过面板上的操作键调阅,但不能修改。(带无纸记录功能的仪表,无此项功能)该功能可为供需双方核对抄表记录提供方便。

(8) 打印功能

本仪表可自带微型打印机,实现简单的打印记录。打印内容包括打印日期和时间,瞬时流量,累积流量,流体压力,流体温度等。

打印方式有定时打印、召唤打印和越限加速打印。

当选定定时打印方式时,须设置打印起始时间和

打印间隔时间。

主要技术数据

■ 节流件公称通径

D_N50 、 D_N80 、 D_N100 、 D_N125 、 D_N150 、 D_N200 、 D_N250 、 D_N300 、 D_N400 、 D_N500 。

■ 压力等级

$P_N1.6$ 、 $P_N2.5$ 、 $P_N6.4$ 。

■ 基本误差限

$\pm 1.0\%$ (被测流体: 液体)
 $\pm 1.5\%$ (被测流体: 气体、蒸汽)

■ 显示表结构型式

盘装式 (A 型、B 型、打印机)
 墙挂式 (C 型)

■ 流量显示装置显示方式

6 位 LED 数码管显示。测量时显示累积流量、瞬时流量、流体温度、流体压力等; 设定时显示设定数据值。

■ 温度范围

- 流体温度: $-40 \sim +560$

• 环境温度

变送部分: $-30 \sim +85$
 (防爆型: $-20 \sim +60$)
 流量显示装置: $0 \sim 50$

- 贮藏温度: $-40 \sim +125$

■ 湿度

- 变送部分: $0 \sim 100\%RH$
- 流量显示装置: $0 \sim 85\%RH$

■ 电源

- $220V^{+22V}_{-33V}$, (50 ± 2) Hz
 (24VDC 为特殊规格)
- 功耗: 15W

■ 流量再发送模拟输出信号 (与主机隔离)

- $4 \sim 20mA$ DC 或 $0 \sim 10mA$ DC, 键盘设定选择。
- 负载电阻: $0 \sim 600$ ($4 \sim 20mA$ DC 输出)
 $0 \sim 1200$ ($0 \sim 10mA$ DC 输出)
- 数据更新周期: 0.5s

■ 通讯

- 通讯接口: EIA RS-485 或 RS-232 串行接口(光电隔离)

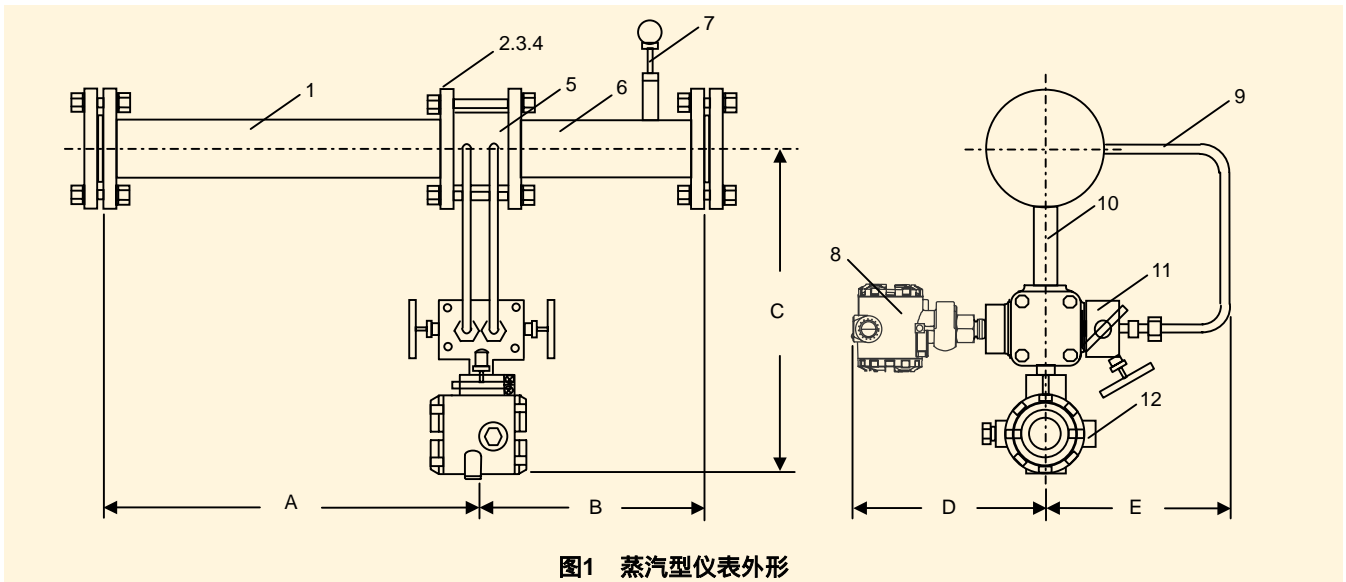


图1 蒸汽型仪表外形

表 1 蒸汽型仪表外形尺寸 (mm)

蒸汽型仪表	D_N	50	80	100	125	150	200	250	300	350	400	500
	A		1000	1600	1600	1600						
B		600	600	600	600							
C		420	430	450	460	470	490	520	560	590	630	680
D		240	240	240	240	240	240	240	240	240	240	240
E		220	220	220	250	250	290	320	360	390	430	480

- 通讯速率：9600、4800、2400 或 1200 波特率
- 传输介质：双绞线
- 断电数据保护时间：10 年
- 外形尺寸和流量显示装置开孔尺寸 (mm)

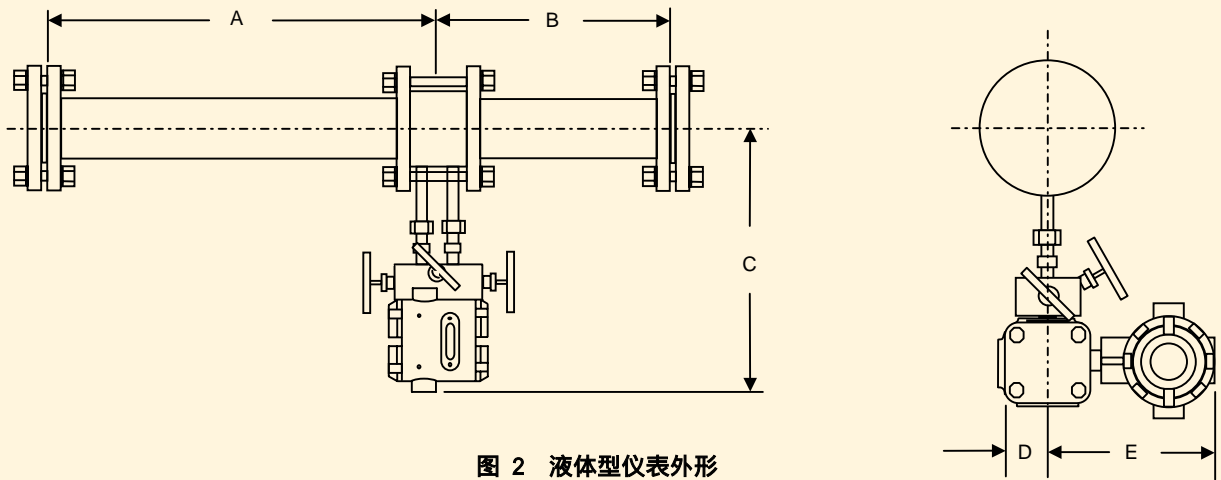


图 2 液体型仪表外形

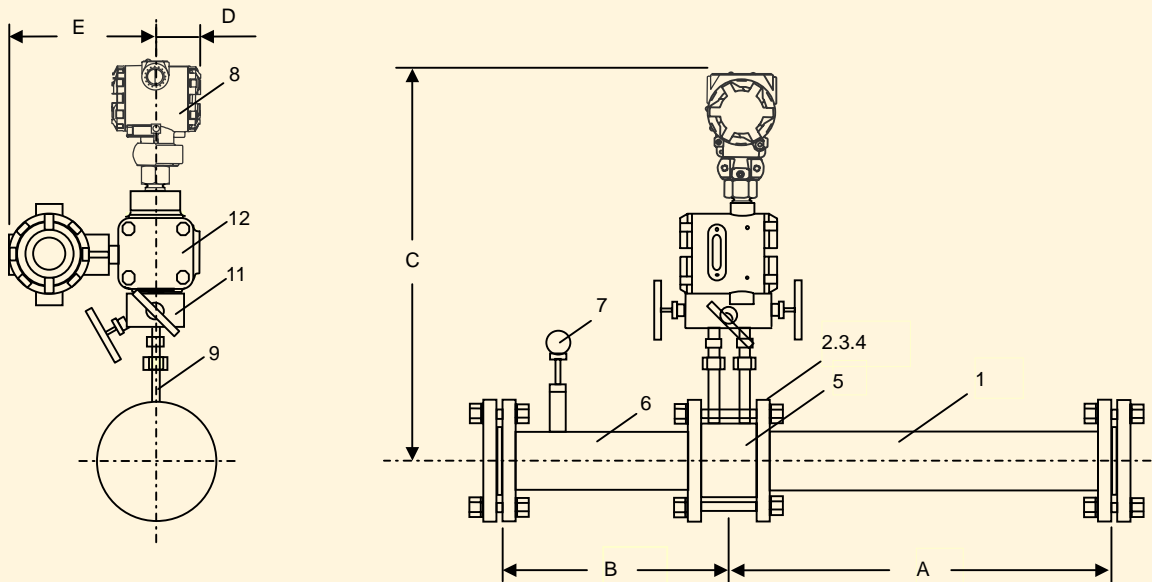


图 3 气体型仪表外形

表 2 液体型和气体型仪表外形尺寸 (mm)

液体 气体 型 仪表	D _N	50	80	100	125	150	200	250	300	350	400	500
	A	1000	1600	1600	1600							
	B	600	600	600	600							
	C	310 (480)	310 (480)	320 (490)	330 (500)	340 (510)	370 (540)	390 (560)	420 (590)	450 (620)	470 (640)	520 (690)
	D	50	50	50	50	50	50	50	50	50	50	50
E	180	180	180	180	180	180	180	180	180	180	180	

注：括号中数字为气体型仪表尺寸。

工作原理

仪表属节流式差压流量计。现以蒸汽为例。说明其工作原理。

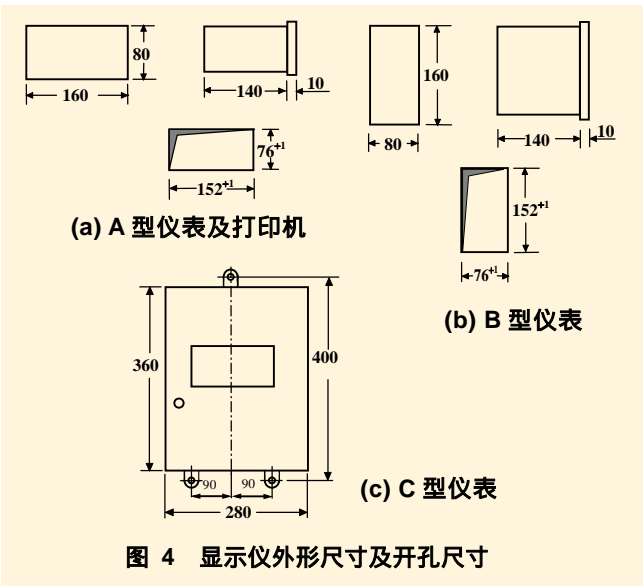


图 4 显示仪外形尺寸及开孔尺寸

当流体流过节流件时,在节流件两个取压口平面上产生差压,此差压和流体密度等与流量的关系如下式所示。

$$q_m = \frac{\pi}{4} \times \frac{C}{\sqrt{1-\beta^4}} \varepsilon_1 d^2 \sqrt{2\Delta P \cdot \rho_1}$$

式中 q_m 质量流量; kg/s;
 ε_1 节流件正端取压口平面上的可膨胀性系数;

- C 流出系数;
- d 工作条件下节流件的开孔直径, m;
- P 差压, Pa;
- ρ_1 节流件正端取压口平面上的流体密度, kg/m³;
- β 直径比, $\beta = d/D$;
- D 工作条件下的管道内径, m。

其中蒸汽密度 ρ_1 由仪表根据自带的压力和温度测量部分获得的信号,查蒸汽密度表得到。

由于流出系数 C 和可膨胀性系数 ε_1 都是随流量变化而变化的,智能二次表实时计算 C 和 ε_1 的实际值,从而提高了计量精度,扩大了范围度。

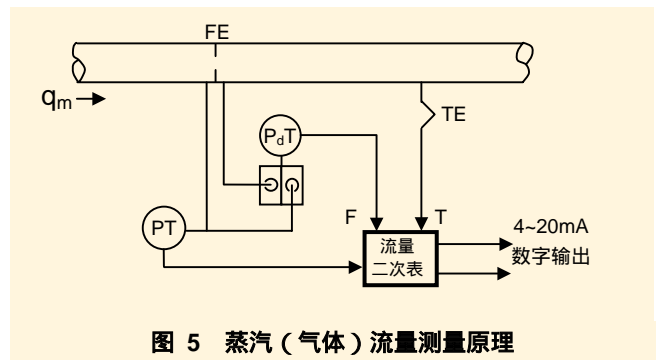


图 5 蒸汽(气体)流量测量原理

当被测流体为液体时,无需进行压力补偿,但若有必要可进行温度补偿。

流量显示装置补偿所用的运算式如下。

补偿流量运算式					补偿流量内容		
测定流量	第 1 补偿流量		第 2 补偿流量		流体名称	第 1 补偿流量	第 2 补偿流量
Qf	瞬时值 Flow1	积算值 Sum1	瞬时值 Flow2	积算值 Sum2	蒸汽	质量流量	热量流量
$FS \cdot \sqrt{AI1(\%)}$	$k_e \cdot k_{\alpha} \cdot k \cdot Qf$	$\frac{1}{KT1} \int_0^t Flow1 \cdot \frac{\Delta t}{RI}$	$k' \cdot Flow1$	$\frac{1}{KT2} \int_0^t Flow2 \cdot \frac{\Delta t}{RI}$	一般气体	标准状态体积流量	质量流量
					天然气	标准状态体积流量	质量流量
					液体	标准状态体积流量	质量流量

表中:

- FS: 测定流量量程
- AI1(%): 测定流量模拟输入信号(0~100%)
- k: 补偿系数(见下表)
- k': 补偿系数(见下表)
- t: 采样时间
- k_{α} : 流量系数非线性补偿系数
- k_e : 可膨胀性系数补偿系数
- KT1: 第 1 积算值 Sum1 倍率
- KT2: 第 2 积算值 Sum2 倍率
- RI: 瞬时流量单位时间校正系数

补偿系数 k 和 k' 运算式

流体类别	流量输入信号	第一补偿系数 k 运算式	第二补偿系数 k 运算式
------	--------	--------------	--------------

蒸汽	$k = \sqrt{\frac{\rho f}{\rho d}}$	$k' = hf$
一般气体 (压缩系数 Z 计算法) (压缩系数 Z 设定法)	$k = \sqrt{\frac{P_f \cdot T_d \cdot Z_d}{P_d \cdot T_f \cdot Z_f}}$	$k' = \rho n$
一般湿气体干部分 (压缩系数 Z 计算法) (压缩系数 Z 设定法)	$k = \frac{(P_f - \phi_f \cdot P_{fsmax})}{(P_d - \phi_d \cdot P_{dsmax})} \cdot \frac{T_d \cdot Z_d}{T_f \cdot Z_f} \cdot \sqrt{\frac{\rho d}{\rho f}}$	$k' = \rho n$
天然气	$k = \sqrt{\frac{P_f \cdot T_d}{P_d \cdot T_f} \cdot \left(\frac{F_{zf}}{F_{zd}}\right)^2}$	$k' = \rho n$
液体 (温度一般二次多项式)	$k = \sqrt{1 + a_1(T_f - T_d) \times 10^{-2} + a_2(T_f - T_d)^2 \times 10^{-6}}$	$k' = \rho n$

- | | | | |
|------------|-------------------|------------------------|----------------|
| Pf: 使用状态压力 | Zf: 使用状态气体压缩系数 | pf: 使用状态密度 | φf: 使用状态气体相对湿度 |
| Pd: 设计状态压力 | Zd: 设计状态气体压缩系数 | pd: 设计状态密度 | φd: 设计状态气体相对湿度 |
| Pn: 标准状态压力 | Zn: 标准状态气体压缩系数 | pn: 标准状态密度 | a1: 液体 1 次补偿系数 |
| Tf: 使用状态温度 | Fzf: 使用状态天然气超压缩因子 | hf: 使用状态蒸汽比焓 | a2: 液体 2 次补偿系数 |
| Td: 设计状态温度 | Fzd: 设计状态天然气超压缩因子 | Pfsmax: 使用状态水蒸气的最大可能压力 | |
| Tn: 标准状态温度 | Fzn: 标准状态天然气超压缩因子 | Pdsmax: 设计状态水蒸气的最大可能压力 | |

结构

1. 变送部分结构 (见图 1~3)

仪表变送部分由节流件 5, 前直管段 1, 后直管段 6, 夹持法兰 2、垫片 3、双头螺栓 4、支架 10、三阀组 11、差压变送器 12、压力变送器 8、引压管 9 和温度传感器 7 等组成。直管段末端自带配对法兰, 以便与工艺管连接。其中节流件、三阀组、引压管和支架为不锈钢材质, 变送器和传感器的与流体接触部分为不锈钢或其他耐腐蚀材料, 垫片材质: 流体温度 < 150 时, 为石棉橡胶板; 流体温度 150 时, 为金属缠绕石墨垫片。

2. 流量显示装置各部分的名称和功能

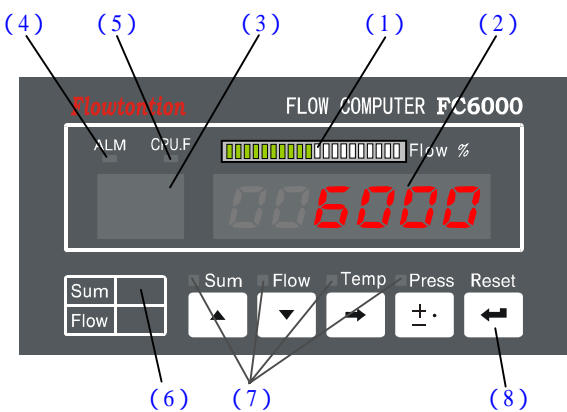


图 6 流量显示装置面板示意

- (1) 瞬时流量 (Flow %) 模拟显示器
- (2) 数据显示器
- (3) 数据项目号显示器
- (4) ALM 指示灯
报警功能动作时亮。

(5) CPU.F 指示灯

仪表异常, CPU 停止运行时该灯亮。

(6) 流量单位

本位置可用来贴流量单位标签。

(7) 主数据指示灯

(8) 按键

安装与接线

(1) 测量变送部分的安装

仪表测量变送部分应安装在管径相符的水平管道上, 法兰之间的垫片不得突入管道内。引压管的引出方向因被测流体类型不同而异。

- 被测流体为液体时, 从工艺管道下方引出。
- 被测流体为气体 (含天然气) 时, 从工艺管道上方引出。
- 被测流体为蒸汽时, 从工艺管道水平方向引出。

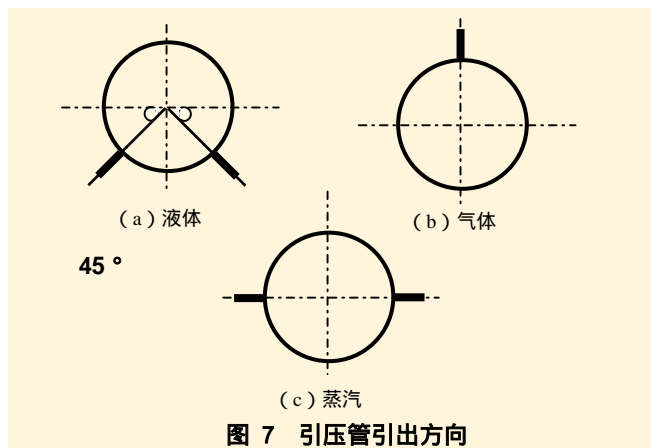


图 7 引压管引出方向

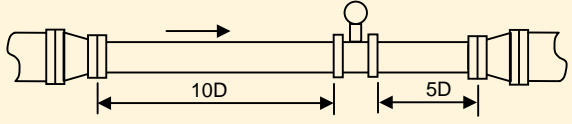
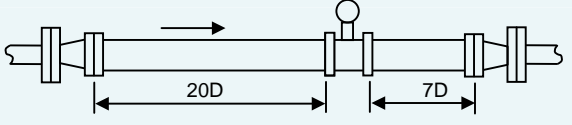
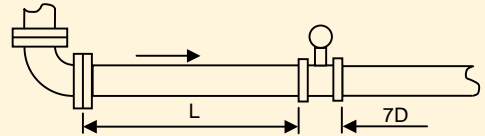
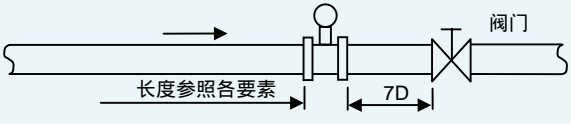
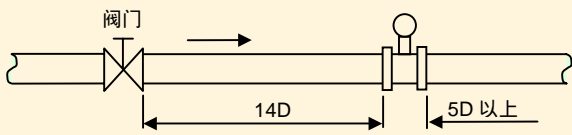
(2) 管道支架的设置

由于测量变送部分重量较大,测量变送部分的前后适当位置应设置支架,以免长管的重量和测量变送部分的重量集中在夹持件紧固螺丝上。

(3) 仪表周围的空间

仪表周围应留有足够的空间,以便布线和维修。

(4) 前后直管段要求

渐缩管	
渐扩管	
1. 单个 90° 弯头 L 14D	
2. 在同一平面上的两个弯头 L 20D	
3. 在不同平面上的两个弯头 L 40D	
球阀或闸阀全开	
球阀或闸阀全开	

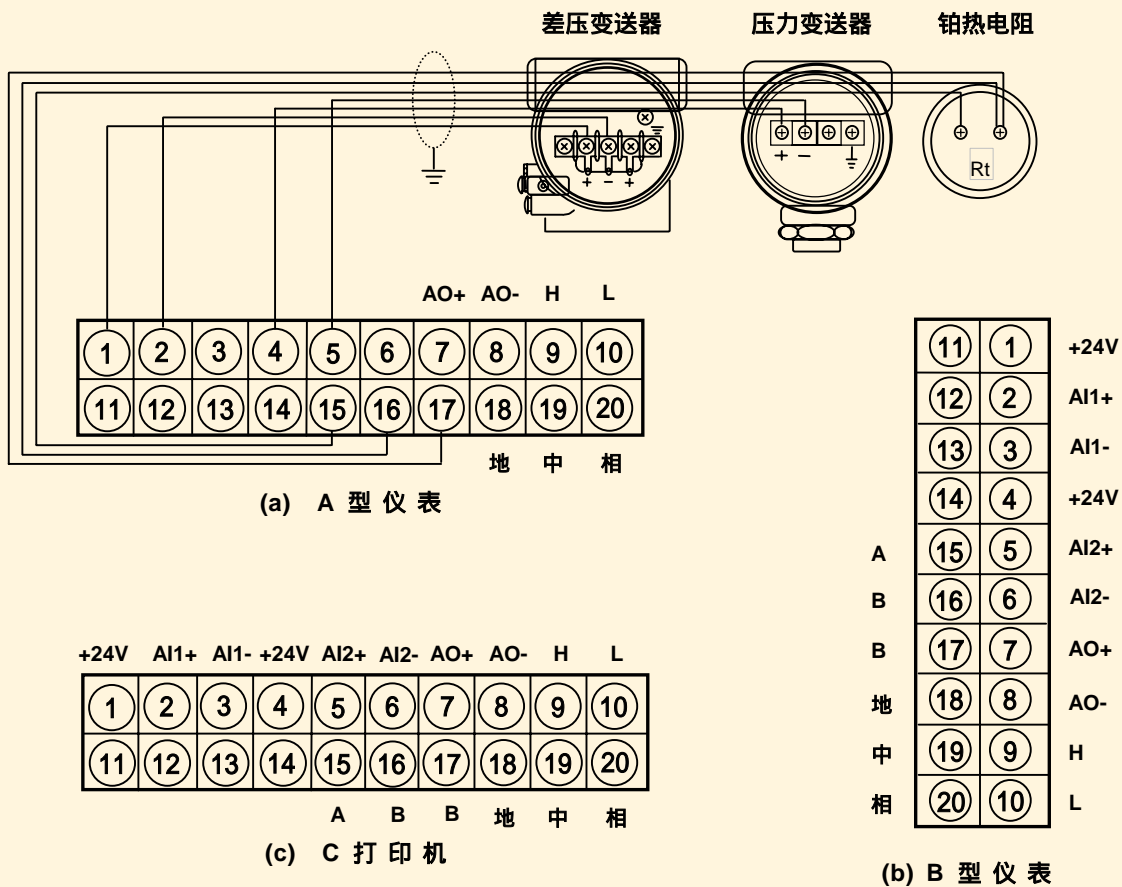
配线 和 接地

流量二次表与变送器、传感器之间的配线应选用

金属屏蔽软导线,如 RVVP,在温度、压力都测量的情况下可选用七芯。线路连接如图 8 所示。

FDI

端子名	配线说明	端子名	配线说明
(1) +24V	+ } 二线制差压变送器 - } 4 ~ 20mA DC	(11)	空
(2) AI1 +		(12)	空
(3)	空	(13)	空
(4) +24V	+ } 二线制压力变送器 - } 4 ~ 20mA DC	(14)	空
(5) AI2 +		(15) A	A } B } 铂热电阻 B }
(6)	空	(16) B	
(7) AO +	+ } 流量再发送模拟输出信号 - } 4-20mA 或 0-10mA	(17) B	
(8) AO -		(18) 地	机壳接地
(9) H	RS 485 +	(19) 中] 仪表电源 (交流 220V)
(10) L	RS 485 -	(20) 相	



注 1：B 型仪表，端子排列方向与 A 型仪表不同，但接线与 A 型仪表相同。

注 2：C 型仪表接线与 A 型仪表相同。C 型仪表其实是一台带有挂壁式微型表箱的 A 型仪表。

图 8 线路连接与流量显示装置端子排列

(1) 流量显示装置的安装

流量显示装置应安装在室内墙壁上（墙挂式）或仪表盘上（盘装式）。

(2) 变送器、传感器与电线保护管的连接

变送器、传感器与流量显示装置之间的信号线一般都需有钢管或挠性连接管保护。安装时，应将变送器进线口所带的密封圈压紧，设法不让雨水或其他液体进入接线盒。

变送器与挠性连接管连接时，应使变送器在上方。

在使用七芯电缆时，各变送器（传感器）相互之间用挠性管相连。各变送器（传感器）也可各自用二芯、三芯电缆与流量显示装置连接。

校验与调整

(1) 流量计零位的校准

仪表安装完毕一般应对流量计零位进行检查。在

仪表通入被测流体前，三阀组的高低压阀应关闭，在引压管和差压变送器高低压室内充满被测流体（被测流体为蒸汽时为冷凝液）后，可打开平衡阀和高低压阀中的一个，检查仪表的流量零位，如果仪表零位偏离规定值，应使用智能通讯器（手持终端）对仪表的零点进行调整。具体操作方法请见仪表所附有关变送器的操作手册（或说明书）。

(2) 压力变送器零位的校准

用来测量蒸汽流量的一体化节流式流量计，其压力变送器引压管内充满冷凝水，液柱高度使蒸汽压力测量偏高，偏高值为 $-h \cdot g$ ，式中 ρ 为水的密度， h 为液柱高度， g 为重力加速度。例如 $h = 400\text{mm}$ ，偏高值约为 3.92 kPa ，在流量显示装置中，已将此偏高值予以修正（菜单的第 23、24 条，向负方向迁移 3.92kPa ），从而消除了液柱高度对压力测量的影响。

(3) 改变量程的操作方法

流量计投入运行后，如果发现原设计量程不合适，可以按下式重新计算差压上限，并用智能通讯器（手持终端）重新确定差压上限。

$$\Delta P'_{max} = \left(\frac{q'_m}{q_m}\right)^2 \cdot \Delta P_{max}$$

式中： P'_{max} 量程改变后的差压上限；
 P_{max} 量程改变前的差压上限；
 q'_m 量程改变后的流量上限；
 q_m 量程改变前的流量上限。

并将 P'_{max} 值代替 P_{max} 值写入流量显示装置的第 22 条。

量程改变后，相应的流出系数 C 和可膨胀性系数 β 的变化，已在流量显示装置中作在线修正，因此，将量程扩大到原来的 1.25 倍和缩小到原来的 80%，系统精度不变，但将量程扩得更大，则受差压变送器差压上限和节流件压力损失的约束。

注意事项

■ 仪表的成套性

仪表的成套性与被测流体种类和用户要求有关。

当被测流体为过热蒸汽时，仪表应包括：

- 节流件及前后直管段（直管段也可由用户自配）；
- 三阀组；
- 信号传输用屏蔽电缆；
- 节流件计算书；
- 差压变送器及使用说明书；
- 压力变送器及使用说明书；
- 温度传感器；
- 流量显示装置及使用说明书。

■ 仪表在仓库中贮藏时，应放在干燥、通风、无腐蚀性气体的地方，而且环境温度和相对湿度应符合技术要求。

■ 仪表若有损坏，如果属制造质量问题，由我公司免费修理。

■ 本产品自出厂之日起保用十二个月，保证期满后，本公司负责终身保修，酌收材料费。

■ 型号和附加规格代码

智能一体化节流式流量计



制造厂提请用户注意：当被测流体为蒸汽或温度高于 120 的介质时，千万不要将三阀组上的三只阀同时打开，以免高温流体伤及变送器和密封垫片。

型号	规格代码	说明
FDI050	公称口径 50mm
FDI080	公称口径 80mm
FDI100	公称口径 100mm
FDI125	公称口径 125mm
FDI150	公称口径 150mm
FDI200	公称口径 200mm
FDI250	公称口径 250mm
FDI300	公称口径 300mm
FDI350	公称口径 350mm
FDI400	公称口径 400mm
FDI500	公称口径 500mm
流体种类	-L	液体
	-G	一般气体和天然气
	-S	蒸汽
压力等级	1	1.6 MPa
	2	2.5 MPa
	6	6.4 MPa
流量显示装置通讯	0	无通讯口
	1	RS485 通讯口
	2	RS232 通讯口
温度传感器类型	N	无温度传感器
	P	Pt100 分度铂热电阻传感器
	K	K 分度热电偶传感器
	E	E 分度热电偶传感器
流量显示装置类型	A	盘装横式
	B	盘装竖式
	C	挂壁式
无纸记录功能	N	不带无纸记录功能
	R	带无纸记录功能
差压变送器显示器	N	无显示器
	D	带显示器
电缆长度	10	流量显示装置与变送器间电缆 10m
	20	流量显示装置与变送器间电缆 20m
	30	流量显示装置与变送器间电缆 30m
选用规格	/	防爆等级代码

■ 标记示例：D_N50，蒸汽，2.5MPa 压力等级，显示表无通讯口，Pt100 分度铂热电阻，盘装横式显示表，不带无纸记录功能，差压变送器不带显示表头，带 20m 电缆的智能一体化节流式流量计标记为：FDI 050 - S20PANN20。

■ 上表中的压力等级是指工作温度在 200 以下的工况，若工作温度高于 200，应参照 GB/T 9124-2000《钢制管法兰 技术条件》，对公称压力进行降压使用。

■ 订货须知

仪表订货时，客户需详细填写规格咨询单。其格式如下：

智能一体化节流式流量计规格咨询单

需方单位		需方代表	
需方传真		需方电话	
供方代表		咨询单号	
仪表型号		台数	
流体名称			
流体组成			
流体粘度			
流体密度			
最大流量			
常用流量			
最小流量			
刻度流量			
最高压力			
常用压力			
最低压力			
最高温度			
常用温度			
最低温度			
温度传感器分度号			
二次表型式			
通讯口及标准			
管道规格			
管道材质			
电缆长度			
其他要求			
备注：			
年 月 日			

- 注：1. 前后直管可由用户自行配置。订货时请注明。
 2. 屏蔽电缆也可由用户自行配置。订货时请注明。
 3. 如有防爆要求请注明防爆等级以及是否配套供应安全栅。
 4. 如有特殊要求请与供方协商。（主电源：24V DC 以特殊规格供应）