

# XXS 二<sup>01</sup>/<sub>02</sub>型 智能闪光信号报警仪

Flowtontion

PDS 117

2007 - 3

XXS

## 特点

- 盘装式，八回路闪光报警。
- 可多台表并联使用，多台表共用一套试验按钮、消音按钮。
- 各报警接点输入形式，可以是常开接点，也可以是常闭接点（各点可分别由用户自己设置，用户不提出要求时，出厂按常开接点报警设置）。
- 采用高亮度平面发光块，显示清晰，功耗低，寿命长。
- 报警仪提供输出端子（接点），供外接其他音响装置。
- 报警仪有自检功能，并能锁存在自检期间输入的报警信号，待自检结束就予以报警。
- 可供欧式插拔接线端子，为维修带来方便。

## 用途

XXS-01 和 XXS-02 型智能闪光报警仪，是以单片机为核心的新一代信号报警装置，它能接受无源触点信号，以闪光和音响的形式实现报警，广泛用于电力、化工、石化、冶金、轻工、纺织等行业。

## 主要技术数据

- 型式  
盘装横式
- 型号及规格
  - XXS-01C 型 八回路闪光报警，25 线接插件连接；
  - XXS-01D 型 八回路闪光报警，插拔式接线端子连接；
  - XXS-02B 型 八回路闪光报警，33 线接插件连接，



带分灯输出驱动（每只分灯电流 100mA，12V）；

- XXS-02C 型 八回路闪光报警，插拔式接线端子连接，带分灯输出驱动（每只分灯电流 100mA，12V）。

### 发光块规格

LED 发光块。显示颜色：红、黄

### 电源

100 ~ 242 V，50 Hz ~ 60 Hz。

### 电功耗

单台报警仪电功耗 5 VA（灯全亮时，未包括分灯功耗）

### 外形尺寸和开孔尺寸

- 外形尺寸：高 × 宽 × 深 = 80 × 160 × 220 (mm)
- 开孔尺寸：高 × 宽 = 76 × 152 (mm)

## 原理与结构

XXS-01 和 XXS-02 型智能闪光信号报警仪（以下简称仪表）是以单片机为核心的信号报警装置。功能丰富，元器件数量少，简单可靠。由于采用特殊设计的 WDT 电路，上电复位电路，确保仪表通电运行正常，从而杜绝死机现象。

仪表采用开关电源，允许电源电压在宽广的范围内波动，而不影响正常工作。表内的两组 12V 电源均配有合适容量的自复位保险丝，从而在外部线路短路

时，保护仪表不损坏。

表内的 8 位条形开关（见图 1）用于分别选择每路输入信号的动作方式。

仪表采用高亮度平面发光块作报警显示，功耗低，寿命长。

仪表的外部接线有两种，其中 XXS-01C 和 XXS-02B 型为接插件连接，其插针排列分别与分立元件产品 XXS-01 和 XXS-02 相同，便于直接替换。另一种是欧式插拔端子，既方便现场接线又可整条插拔，给维修带来方便。

仪表为嵌入式结构，适合安装在仪表盘上。外壳用 0.8mm 钢板制成，具有良好的屏蔽作用和密封性。

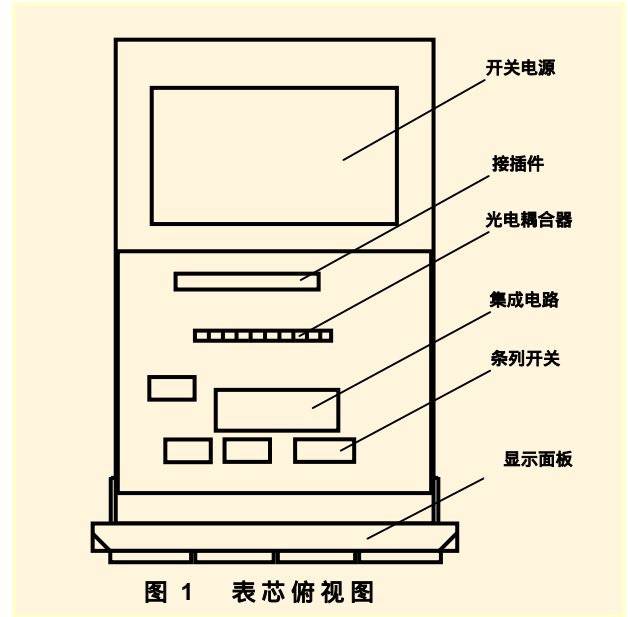


图 1 表芯俯视图

安 装 与 接 线

仪表的安装

仪表可用出厂时所配的两副安装架紧固在仪表盘上。

仪表的外部接线

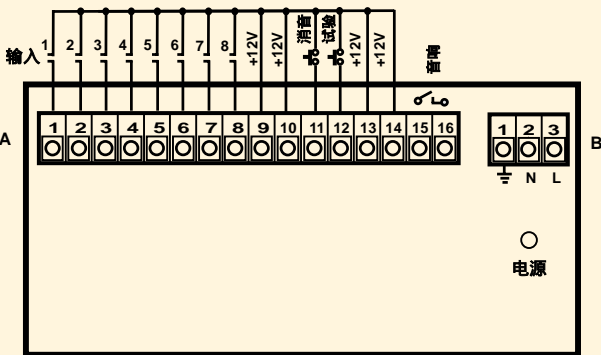


图 2 XXS - 01D 外部线路连接图

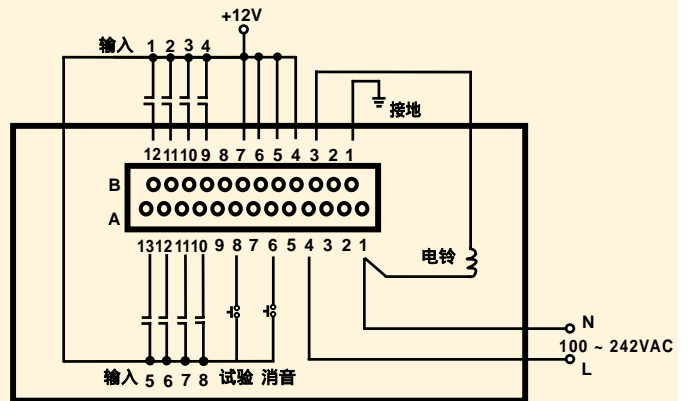


图 3 XXS - 01C 外部线路连接图

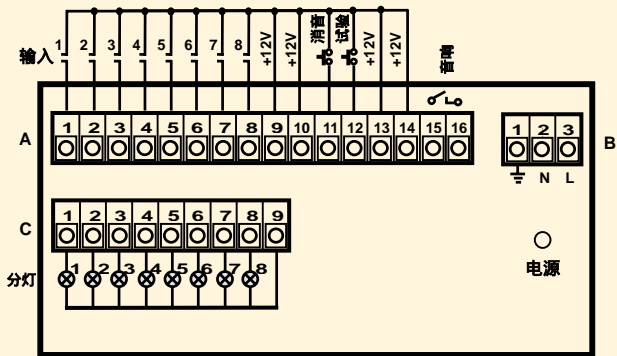


图 4 XXS - 02C 外部线路连接图

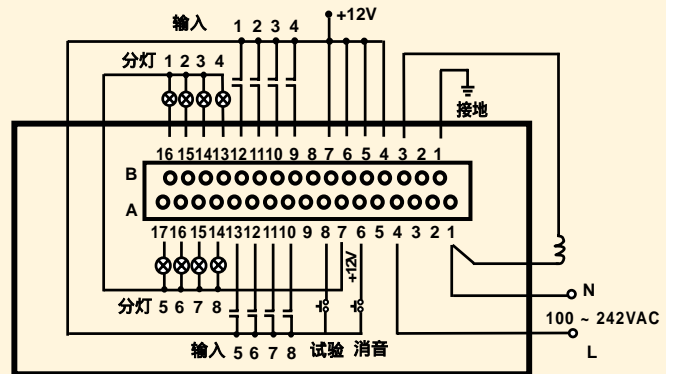


图 5 XXS-02B 外部线路连接图

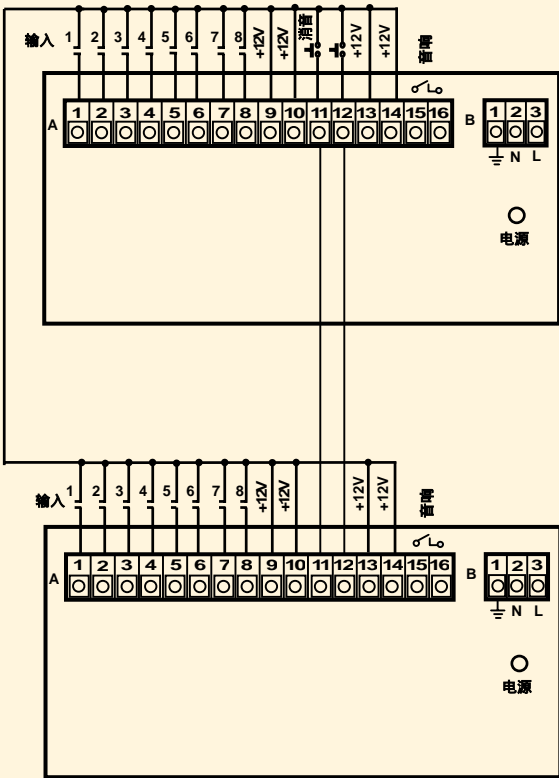


图 6 XXS-01D 并行时线路连接图

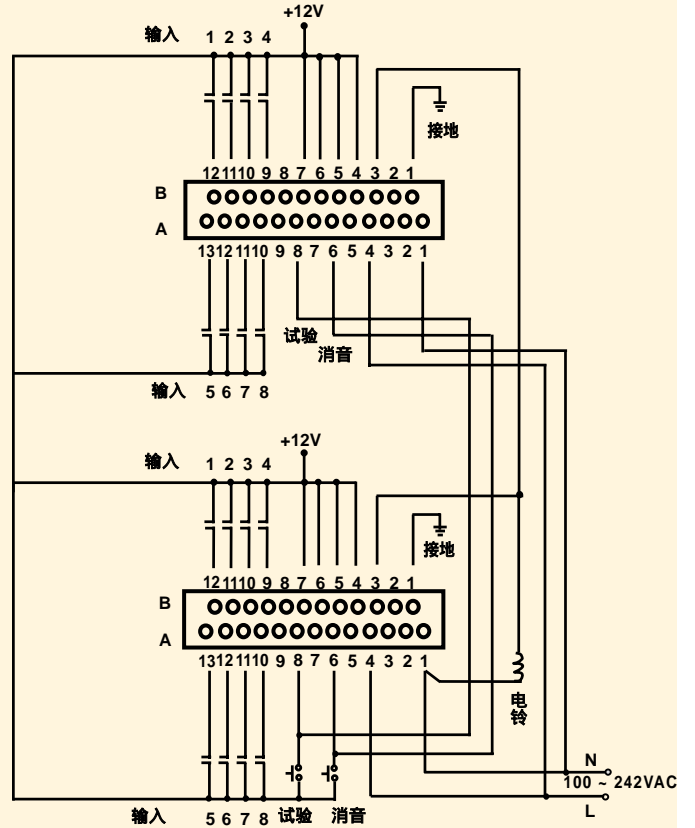


图 7 XXS-01C 并行时线路连接图

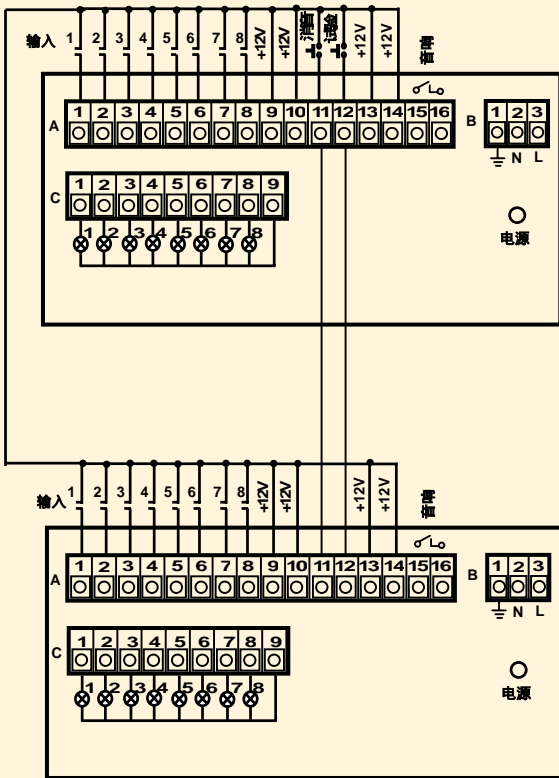


图 8 XXS-02C 并行时线路连接图

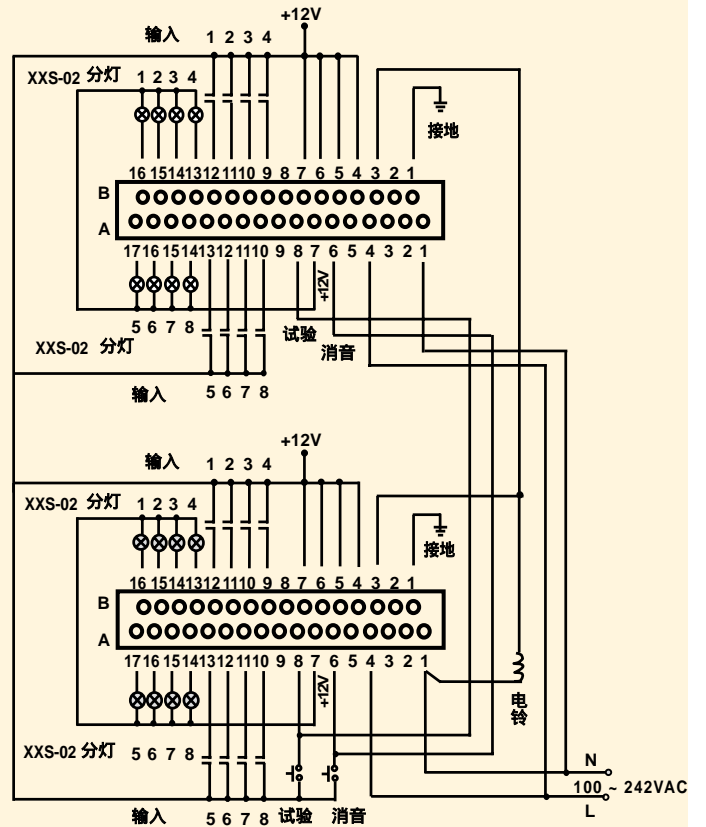


图 9 XXS-02B 型并行时线路连接图

使用 方 法

SXX

(1) 输入触点状态的选择

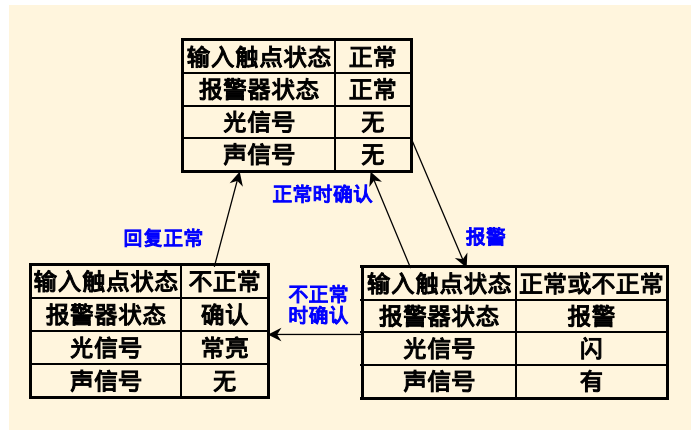
报警仪允许输入信号为常开接点闭合时报警或常闭接点断开时报警，8点均可任意选择。报警仪的印板组件上配置有一个8位条列开关（SW），开关的位号与输入信号一一对应，常开接点闭合时报警，开关置 OFF 位置；常闭接点断开时报警，开关置 ON 位置见图 1。

(2) 按钮

- 试验按钮：按下时在 8 个报警点上同时加入一个模拟报警信号。
- 消音按钮：消除所有音响，闪光变平光。

(3) 报警仪的使用步骤

- 设定输入接点的状态；
- 连接现场接点；
- 连接外接按钮；
- 接通电源和机壳接地；
- 接通电源开关，在开关接通瞬间，报警仪有一瞬时输出，这是正常的，随即报警仪就投入了正常运行。



订 货 须 知

订货时请写明：

- (1) 产品名称及型号。
- (2) 灯罩颜色（如不提要求，产品出厂时，1~4#灯为红色；5~8#灯为黄色）。
- (3) 可提供OC门输入形式，订货时请写明。
- (4) 如有其他要求请与制造厂协商。

选型指南：

XXS—□□□

分灯功能及线路连接方法

01C：无分灯	接插件连接
01D：无分灯	接线端子连接（推荐）
02B：带分灯	接插件连接
02C：带分灯	接线端子连接（推荐）

八回路闪光报警器